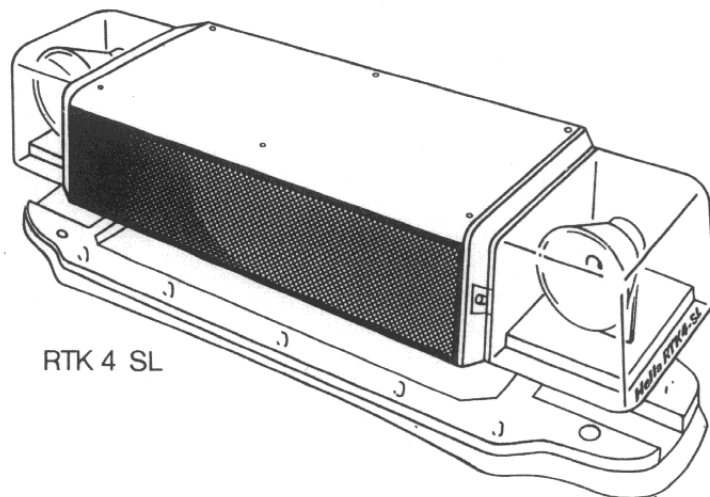


Hella RTK 4-SL mit anderem oder ohne Funkgerät (ohne Anhaltesignal)

Fahrzeuge mit Minuseintastung (dem Horn wird Minus zugeschaltet)

2 RM 004 560-041
-141

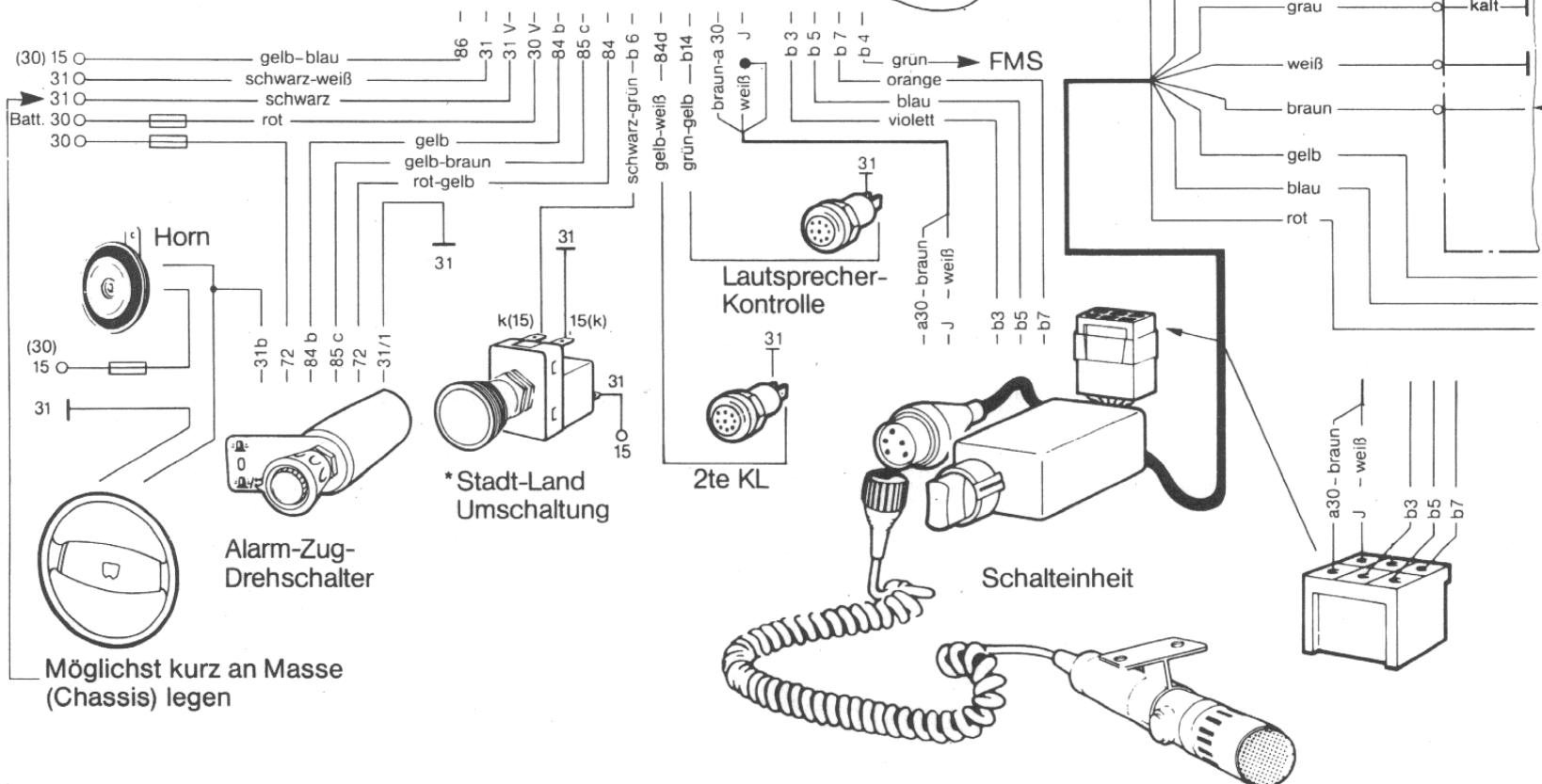
Sicherungen:
12 V
Batt. 30: 8 A
30: 16 A



RTK 4 SL

Fahrtenschreiberanschluß
möglich für:
Klangfolgesignal 85c.
Kennleuchte 84 b

Achtung:
grüne Leitung von der
Schalteinheit an 30 legen.



Funkgerät

Niederfrequenz
Der Ausgangspegel
NF sollte ca. 0,8 V
an 10 K Ω sein.

Geschalteter Plus (+ 12V)
von der Trägerfrequenz des
Funkgerätes. Falls nicht vor-
handen, wird braun hinter der
Sicherung (5A) auf 30 gelegt.
Bei dieser Schaltungsart ist
der Verstärker der RTK 4 ein-
geschaltet, solange die Schalt-
einheit in Stellung γ steht.

*Achtung:
b6 nicht angeschlossen
Funktion: Land-Signal
b6 an Masse ange-
schlossen
Funktion: Stadt-Signal

Möglichst kurz an Masse
(Chassis) legen

