

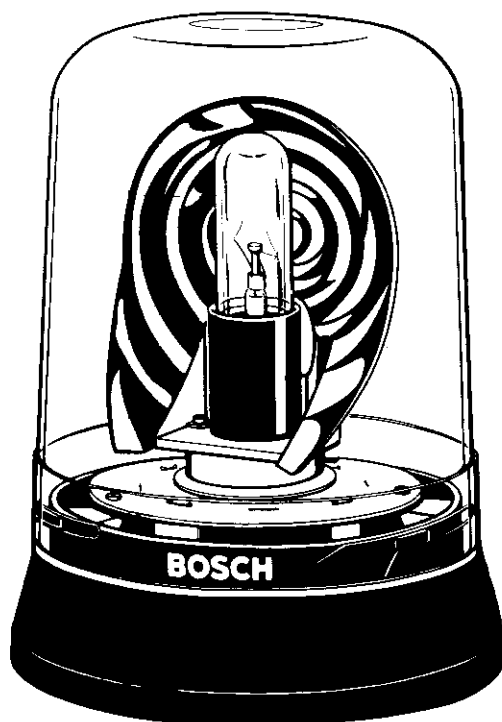
# BOSCH



---

Rundumwarnleuchten  
Rotary Beacons  
Feux Tournants

RWL 110/110  
RWL 110/220  
7 782 326 ...



---

Bedienung  
Operating instructions  
Service

8 789 929 186 - KH/PEI-UBT 118/17X-0287

RKLE 110/220  
 RKLE 110/110 - 7 782 326 ...

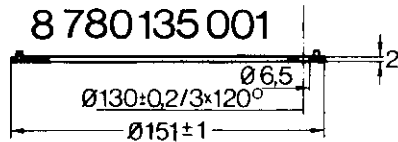
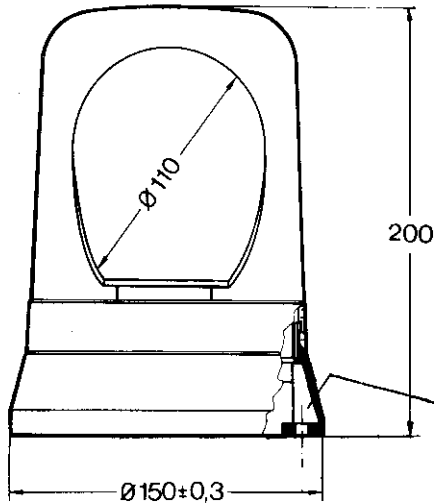


Bild / Fig.1

8 785 110 068

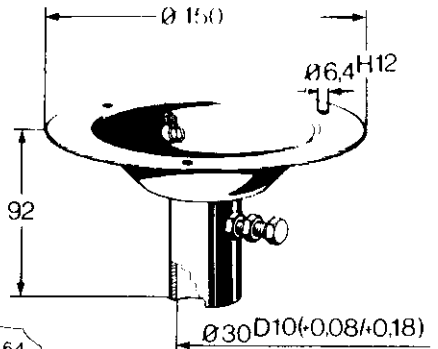
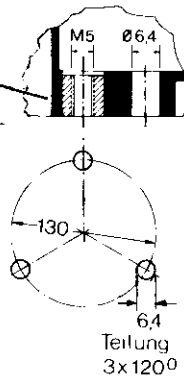


Bild / Fig.3



8 785 110 069

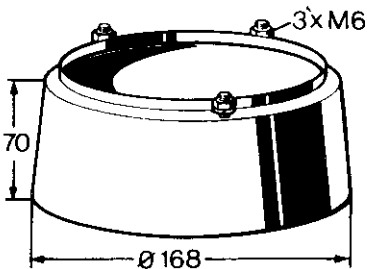


Bild / Fig.2

Abbildung unverbindlich  
 Illustrations without engagement  
 Illustrations sans engagement  
 Ilustraciones sin compromiso

Anderung vorbehalten  
 Right of modifications reserved  
 Modifications reserves  
 Salvo modificaciones

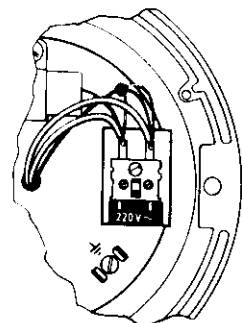


Bild / Fig.6

## 1. Allgemein

Einbaulage ist beliebig. Rundumkennleuchten sind wartungsfrei (langsam laufender Synchronmotor, 36-polig, ohne Getriebe). Leuchten können im Dauerbetrieb eingesetzt werden.

## 2. Technische Daten

Netz-Nennspannung 110 oder 220 V-Wechselstrom (Angaben am Typenschild beachten)

Netz-Nennfrequenz: 50–60 Hz

Spiegel-Nenn-drehzahl: 167/min bei 50 Hz  
200/min bei 60 Hz

Motor-Leistungsbedarf: ca. 5 VA

Anschlußkabel: 3 x 0,75 mm<sup>2</sup>

Anschlußklemme: 2polig; im Sockel

Massenan-schluß: separate Schraube am Motor

Isolierstoff-klasse der Motorwicklung: Klasse „E“ nach CEE 10

Masse (Gewicht): ca. 1,1 kg

Lautstärke: ca. 35 dB(A) in 1 m Abstand

Schutzart: ordnungsgemäß anmontierte Leuchte (mit aufgeschraubter Haube) „IP 54“ (spritzwassergeschützt) nach DIN 40 050

Form: B1 nach DIN 14 620  
Reflektor: Kunststoff-Stufenspiegel, aluminiumbedampft  
Sockel: Kunststoffsockel  
Haube: serienmäßig aus Plexiglas.  
Sonderausführung: aus Polycarbonat. siehe Tabelle

Umgebungs-temperatur: -20 °C bis + 50 °C  
mit Plexiglashaube  
-20 °C bis + 70 °C  
mit Polycarbonathaube

## 3. Glühlampen

110 V/25 W, Sockel E 14 Best.-Nr. 8 787 590 004  
220 V/25 W, Sockel E 14 Best.-Nr. 8 787 590 003  
220 V/60 W, Sockel E 14 Best.-Nr. 8 787 590 006  
(nur in Verbindung mit grüner Haube)

## 4. Lichthauben

	Plexiglashauben (serienmäßig)	Polycarbonathauben (z.B. Makrolon, Sonderausführung)
blau:	Bestell-Nr. 8 785 510 064	—
gelb:	Bestell-Nr. 8 785 510 063	8 785 510 098
rot:	Bestell-Nr. 8 785 510 065	—
grün:	Bestell-Nr. 8 785 510 066	—
weiß (klar):	Bestell-Nr. 8 785 510 067	—

## 5. Montage

### 5.1 Montagevorbereiten:

Haube entgegen Uhrzeigersinn abschrauben. 3 Kreuzschlitzschrauben ausschrauben und Motor-Spiegeleinheit abnehmen.

### 5.2 Anbau auf ebene Fläche:

Sockelbefestigung alternativ mit 3 x M6-Schrauben durch die 6,4 mm Bohrungen oder mit 3 x M5-Schrauben in die Bohrungen mit Einpreßmutter.

Die Anordnung der Befestigungslöcher zeigt Bild 1. Zusätzlich eine Bohrung zum Durchführen der Anschlußleitung vorsehen. Die Bohrung mit einer Gummimuffe versehen, damit das Kabel nicht durchscheuert. Sockel mit Dicht-ring 8 780 006 (im Lieferumfang) auf Anbaufläche verschrauben.

### 5.3 Anbau auf schräge Fläche:

Zwischenflansch aus Stahlblech (8 785 110 069, Sonderzubehör) verwenden. Flansch der Schräge anpassen und anschweißen.

### 5.4 Aufsetzen auf Stativ:

Leuchte mit Dichtring 8 780 135 006 auf den Zwischenflansch 8 785 110 068 (Sonderzubehör) montieren und auf Stativ aufsetzen.

### 5.5 Elektrischer Anschluß (220 oder 110V, siehe Typenschild):

Der elektrische Anschluß ist vom Fachmann durchzuführen. Netz-Anschlußleitung in ausreichender Länge vorsehen, damit der Anschluß bei angeschraubtem Sockel und abgeschraubter Motor-Spiegeleinheit vorgenommen werden kann.

Netzleitung an Klemmleiste und Masse-schraube anschließen (s. Bild 6). Grün-gelbe Leitungsader an Masse  $\perp$  festklemmen, die beiden anderen Adern können beliebig an der Klemmleiste angeschlossen werden.

5.6 Nach elektrischem Anschluß Motor-Spiegeleinheit mit 3 Kreuzschlitzschrauben wieder anschrauben.

6. Lichthaube aufsetzen und Haube im Uhrzeigersinn festziehen.

## 7. Wartung

Bosch-Rundumkennleuchten sind praktisch wartungsfrei. Haubeninnen-seite und Reflektor von Zeit zu Zeit mit einem weichen, trockenen Tuch reinigen.

## 8. Kundendienst

Wegen Kundendienst, Ersatzteilen und Reparaturen — auch bei Garantiefällen —, wenden Sie sich bitte an eine Kundendienststelle für Bosch-Erzeugnisse.

## Bescheinigung

Hiermit wird bescheinigt, daß das Gerät in Übereinstimmung mit den Bestimmungen der VDE 0875 funktentstört ist.